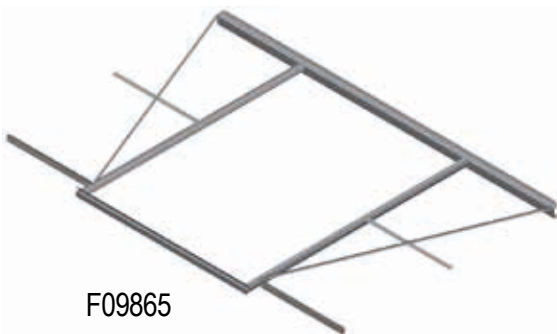


Ekstra dørsæt Extra door kit Extra Tür-Set

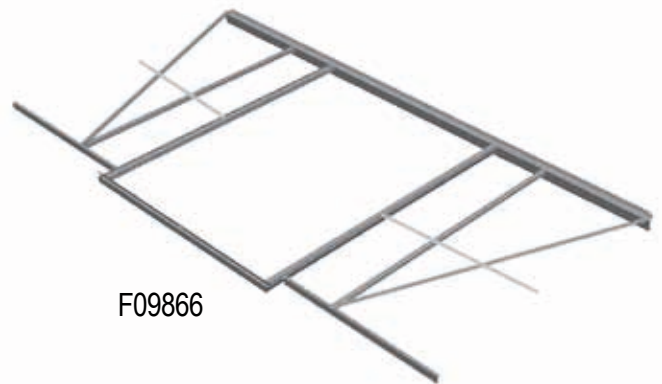
Extra dörrar set - Kit de porte supplémentaire - Extra doos deuronderdelen
Ylimääräinen ovisarja - Dodatkowy zestaw drzwi

4 Sections



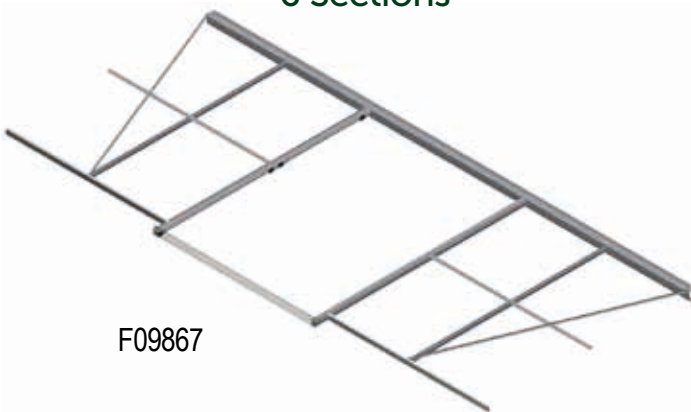
F09865

5 Sections



F09866

6 Sections



F09867

7 Sections



F09868

24022022 - 2.00

Montagevejledning · Assembly Instructions · Montageanleitung
Monteringsanvisning · Instructions de montage · Montagehandleiding
Kokoamisohje · Instukcja montażu

TILBEHØR · ACCESSORIES · ZUBEHÖR · ACCESSOIRES



Juliana tagudsmykning
Juliana roof decoration
Juliana Dachdekoration
Crête de faitage Juliana



Juliana Univent automatisk vinduesåbner
Juliana Univent automatic window opener
Juliana Univent automatischer Fensteröffner
Ouverture automatique fenêtre Juliana Univent



Juliana integreret drivhusbord sort
Juliana integrated table black
Juliana integrierte Regale Schwarz
Table intégrée noire Juliana



Juliana integreret drivhushylde sort
Juliana integrated shelve black
Juliana integriert Regale Schwarz
Étagère intégrée noire Juliana



Juliana regnvandsopsamler
Juliana rainwater butt
Juliana Wasserspeicher
Récupérateur eau de pluie Juliana



Juliana kapilærkasseskjuler
Juliana capillary planter collector
Juliana Pflanzgefäß
Jardinière pour auto-arrosage Juliana

Oversigt - Overview - Übersicht - Översikt - Détails Overzicht - Sisällys - Zawartość

4 Sections F09865			5 Sections F09866			6 Sections F09867			7 Sections F09868		
#	F29200	4 Sec.	#	F29201	5 Sec.	#	F29202	6 Sec.	#	F29203	7 Sec.
Profiler - Profiles - Profile			Profiler - Profiles - Profile			Profiler - Profiles - Profile			Profiler - Profiles - Profile		
741	00510741S	2	1100	00511100S	2	1459	00511459S	2	1818	00511818S	2
1468	00511468S	1	1468	00511468S	1	1468	00511468S	1	1468	00511468S	1
341S	00310341S	1	341S	00310341S	1	341S	00310341S	1	341S	00310341S	1
342S	00310342S	1	342S	00310342S	1	342S	00310342S	1	342S	00310342S	1
00	13-20301468-00S	1	00	13-20301468-00S	1	00	13-20301468-00S	1	00	13-20301468-00S	1
11	13-20151920-11A	2	11	13-20151920-11A	2	11	13-20151920-11A	2	11	13-20151920-11A	2
09	13-10020742-09A	1	09	13-10021101-09A	1	09	13-10021460-09A	1	09	13-10021819-09A	1
10	13-10020742-10A	1	10	13-10021101-10A	1	10	13-10021460-10A	1	10	13-10021819-10A	1
90	13-10680742-90A	2	90	13-10681100-90A	2	90	13-10681460-90A	2	90	13-10681819-90A	2

3 mm - Hærdet glas -
Toughened glass - Sicherheitsglas

#	F11200	4 Sec. 6 Sec.
G	00281507	2
H	00281508	2
#	F11201	5 Sec. 7 Sec.
G	00281507	2
H	00281508	2
A1	00281534	2


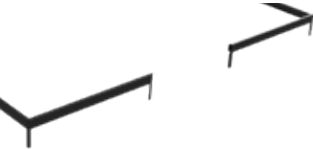






Dør - Door - Tür

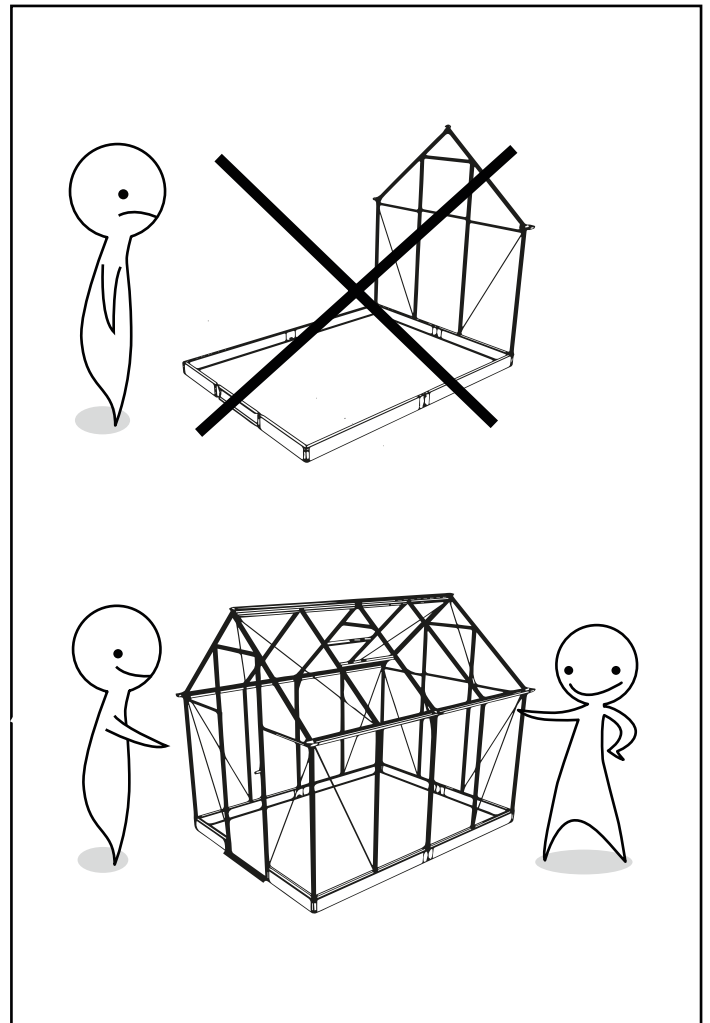
#	Box 8	4 Sec. 5 Sec. 6 Sec. 7 Sec.
55	13-20170517-55S	4
56	13-20160517-56S	1
57	13-20221075-57S	1
58	13-20221075-58S	1
59	13-20220812-59S	2
61	13-10020651-61S	1
340S	00310340S	1

Dør - Door - Tür

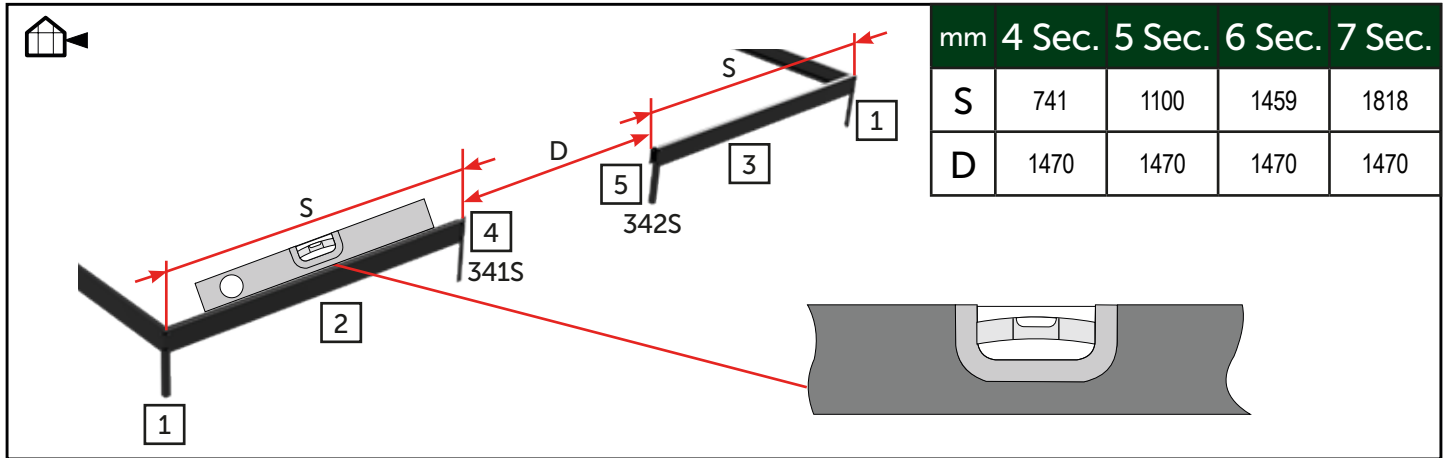
#	Box 9	4 Sec. 5 Sec. 6 Sec. 7 Sec.
59	13-20220812	1
62	13-20170578-62S	4
63	13-20160578-63S	1
64	13-20231075-64S	1
65	13-20221075-65S	1
66	13-20230812-66S	1
67	13-10020712-67S	1
339S	00310339S	1

Oversigt - Overview - Übersicht - Översikt - Détails
 Overzicht - Sisällys - Zawartość

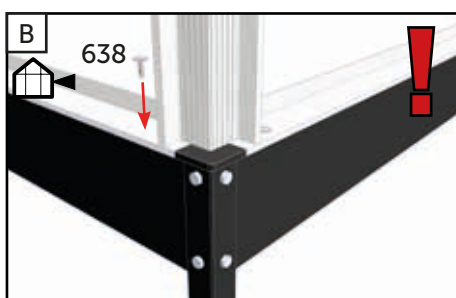
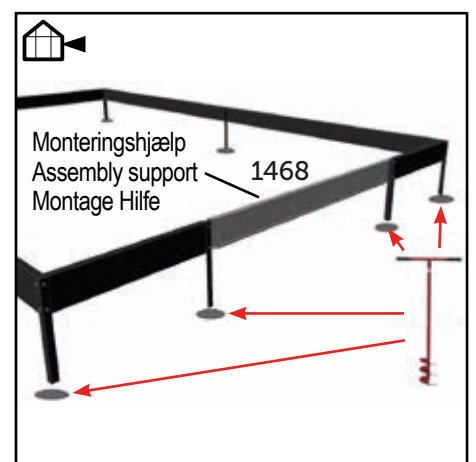
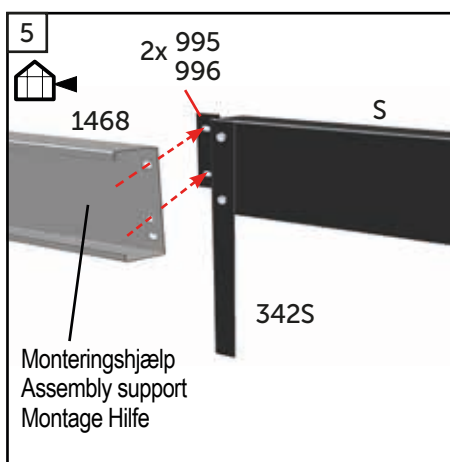
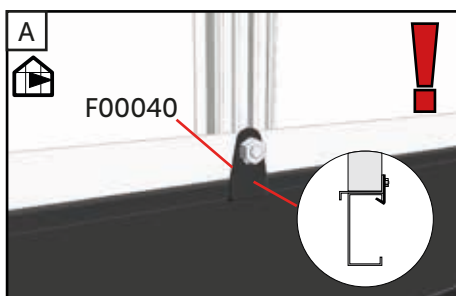
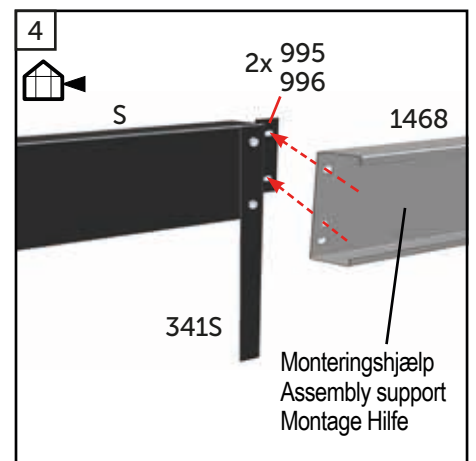
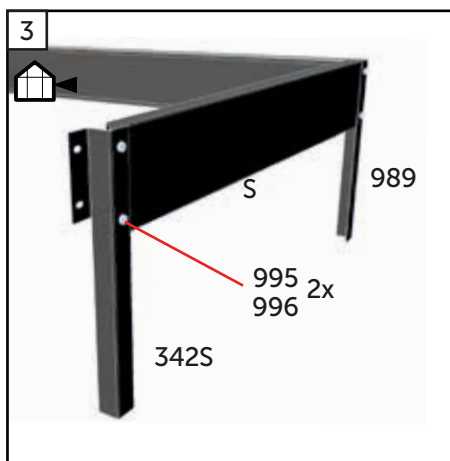
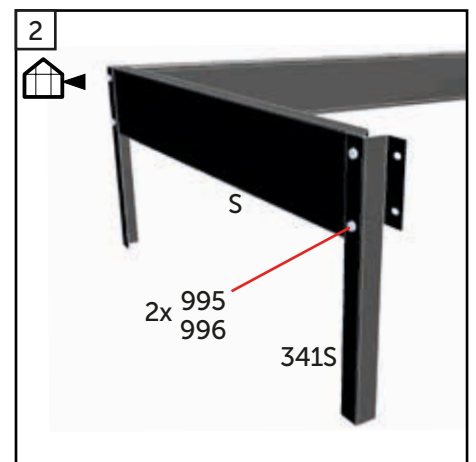
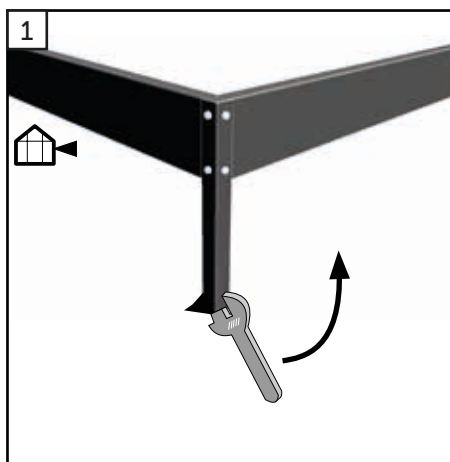
	
	5
4 Sections 	6
5 Sections 	7
6 Sections 	8
7 Sections 	9
	10
	11 - 13



Fundament - Base - Embase - Fundering - Perustus

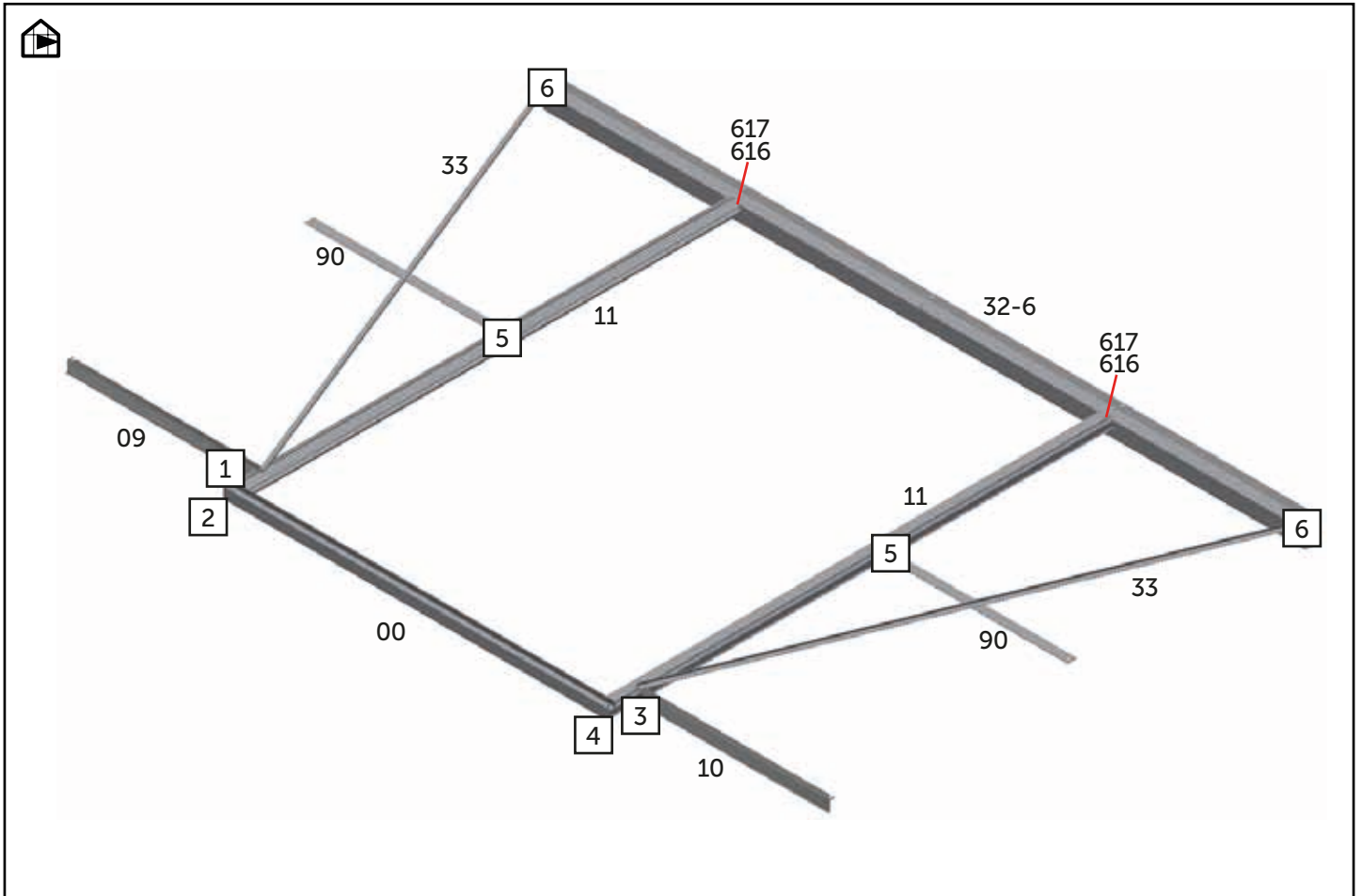


	#	mm	
	741	741	2 (4 Sec.)
	1100	1100	2 (5 Sec.)
	1459	1459	2 (6 Sec.)
	1818	1818	2 (7 Sec.)
	1468	1468	1
	341S	345	1
	342S	345	1
	995	M6x10	12
	996	M6	12
	280	M6	8

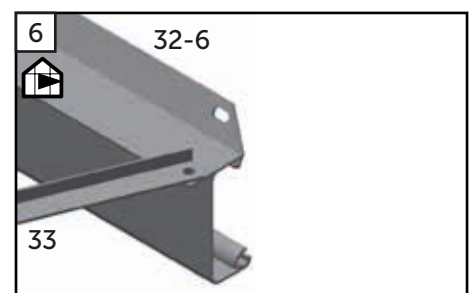
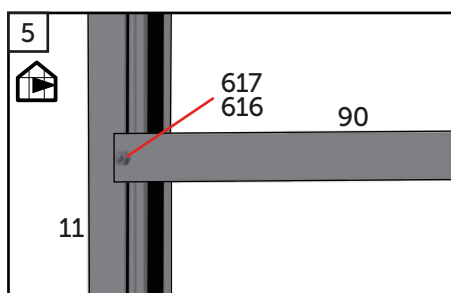
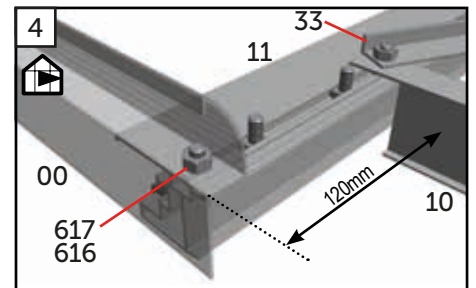
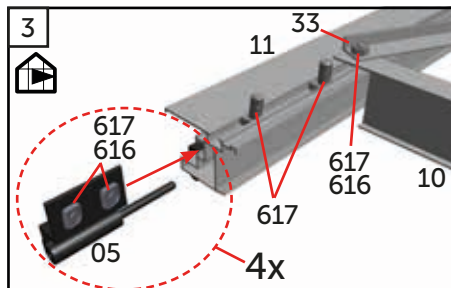
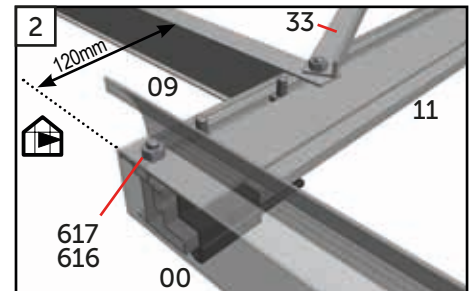
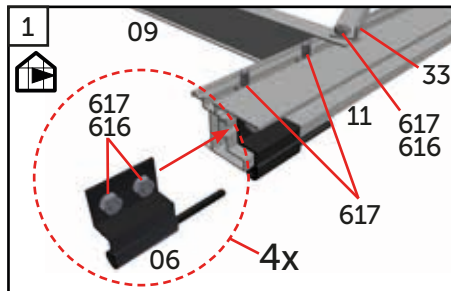


4 Sec.

For - Front - Vorder - Front - Devant - Voor - Ovi - Przednia

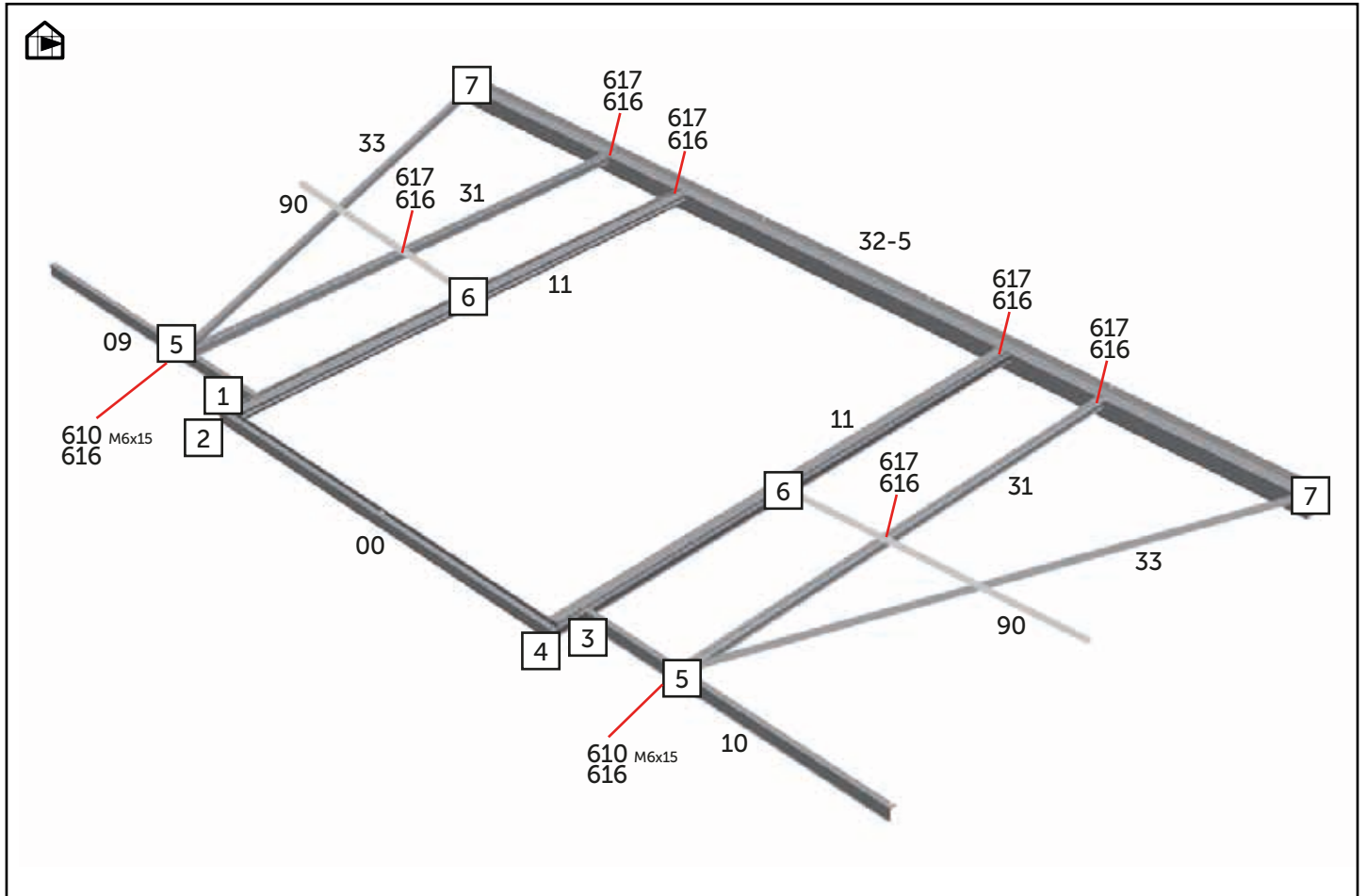


	#	mm	4 Sec.
	00	1468	1
	09	742	1
	10	742	1
	11	1920	2
	90	742	2
Fittings			
	05	-	4
	06	-	4
	616	M6	34
	617	M6x11	34
	280	M6	34

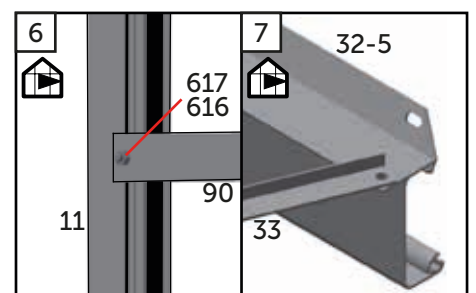
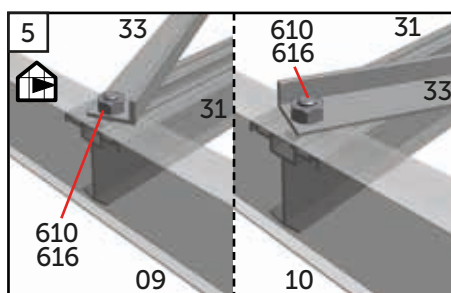
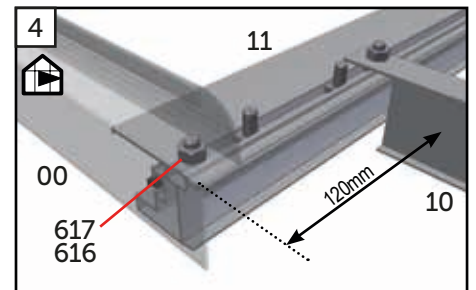
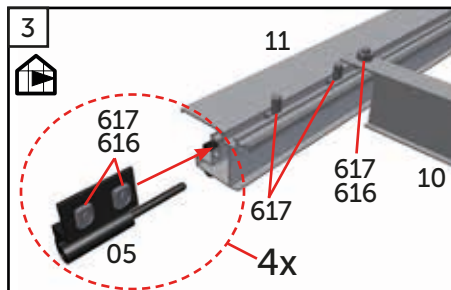
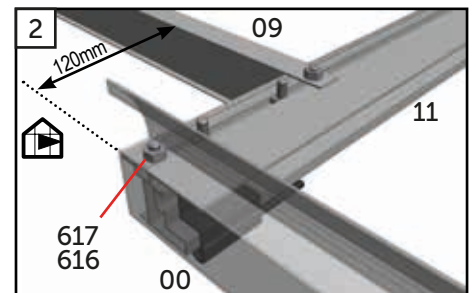
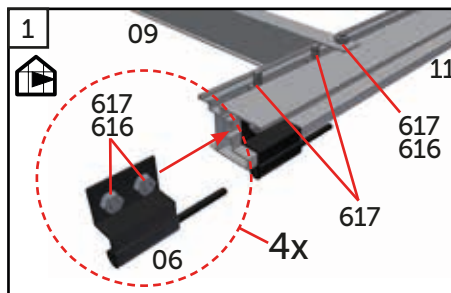


5 Sec.

For - Front - Vorder - Front - Devant - Voor - Ovi - Przednia

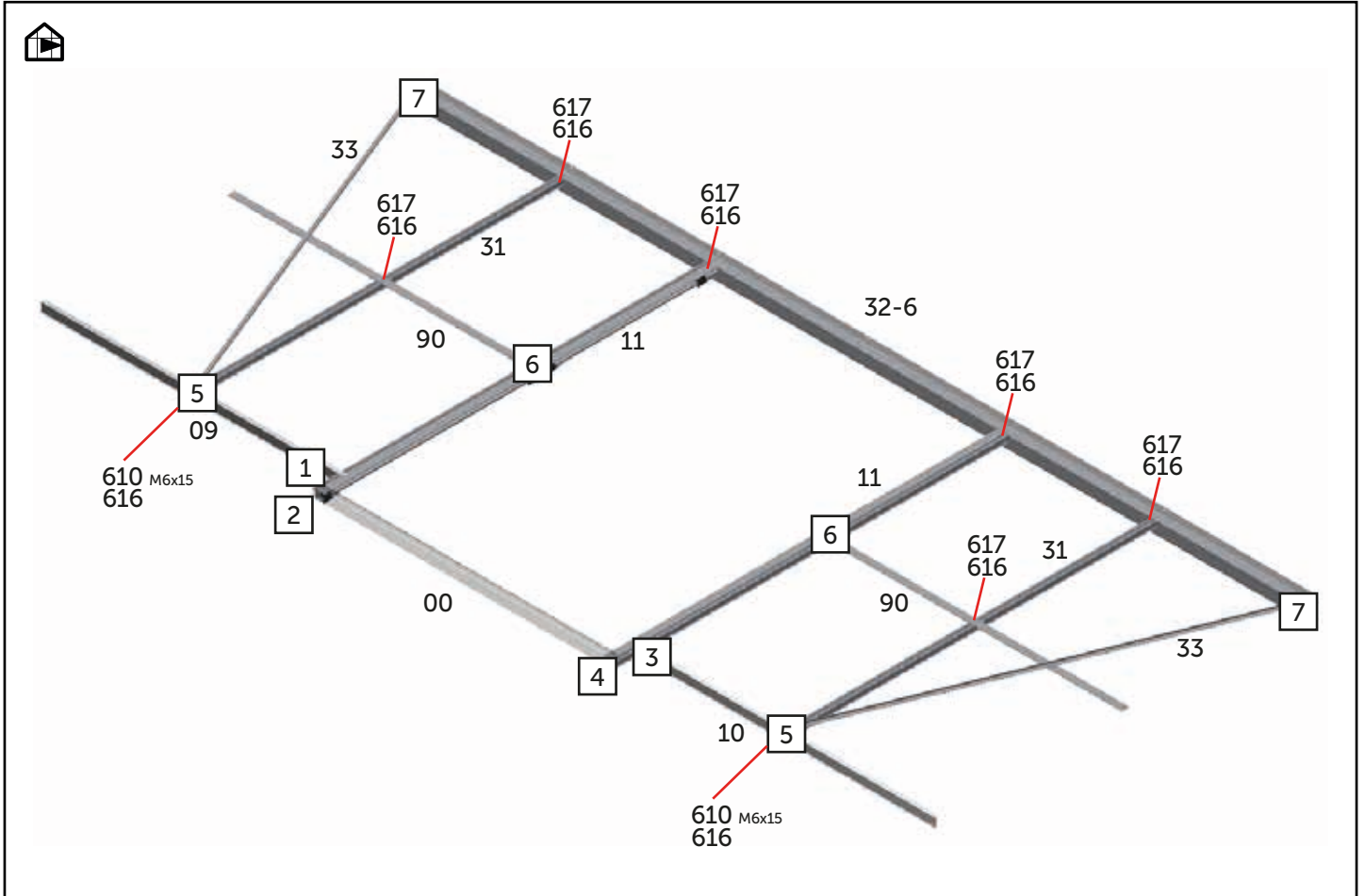


	#	mm	5 Sec.
	00	1468	1
	09	1101	1
	10	1101	1
	11	1920	2
	90	1100	2
Fittings			
	05	-	4
	06	-	4
	610	M6x15	2
	616	M6	40
	617	M6x11	38
	280	M6	40

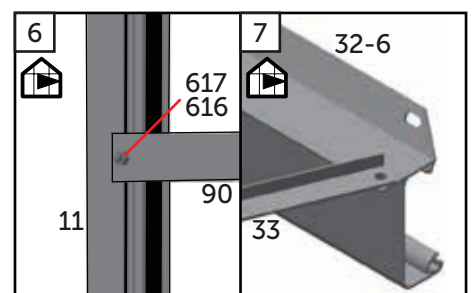
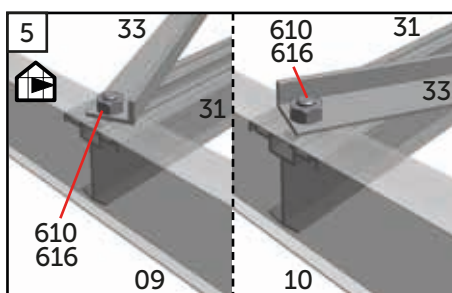
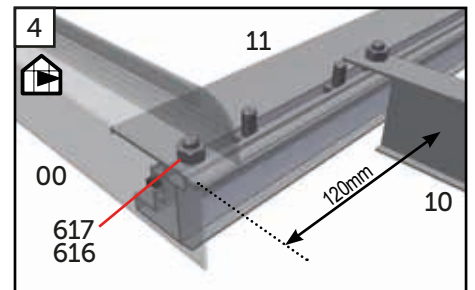
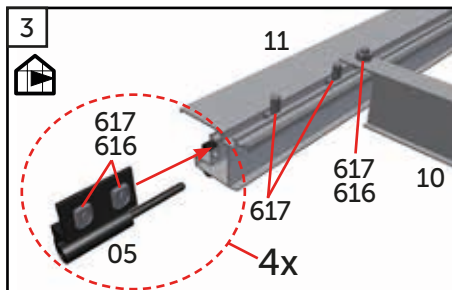
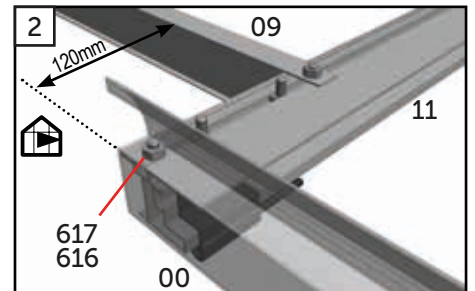
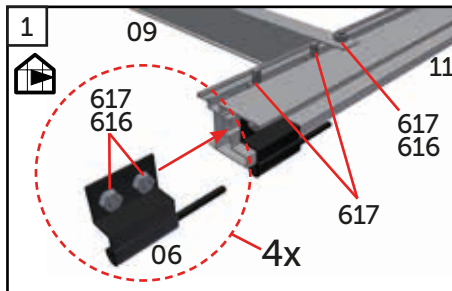


6 Sec.

For - Front - Vorder - Front - Devant - Voor - Ovi - Przednia

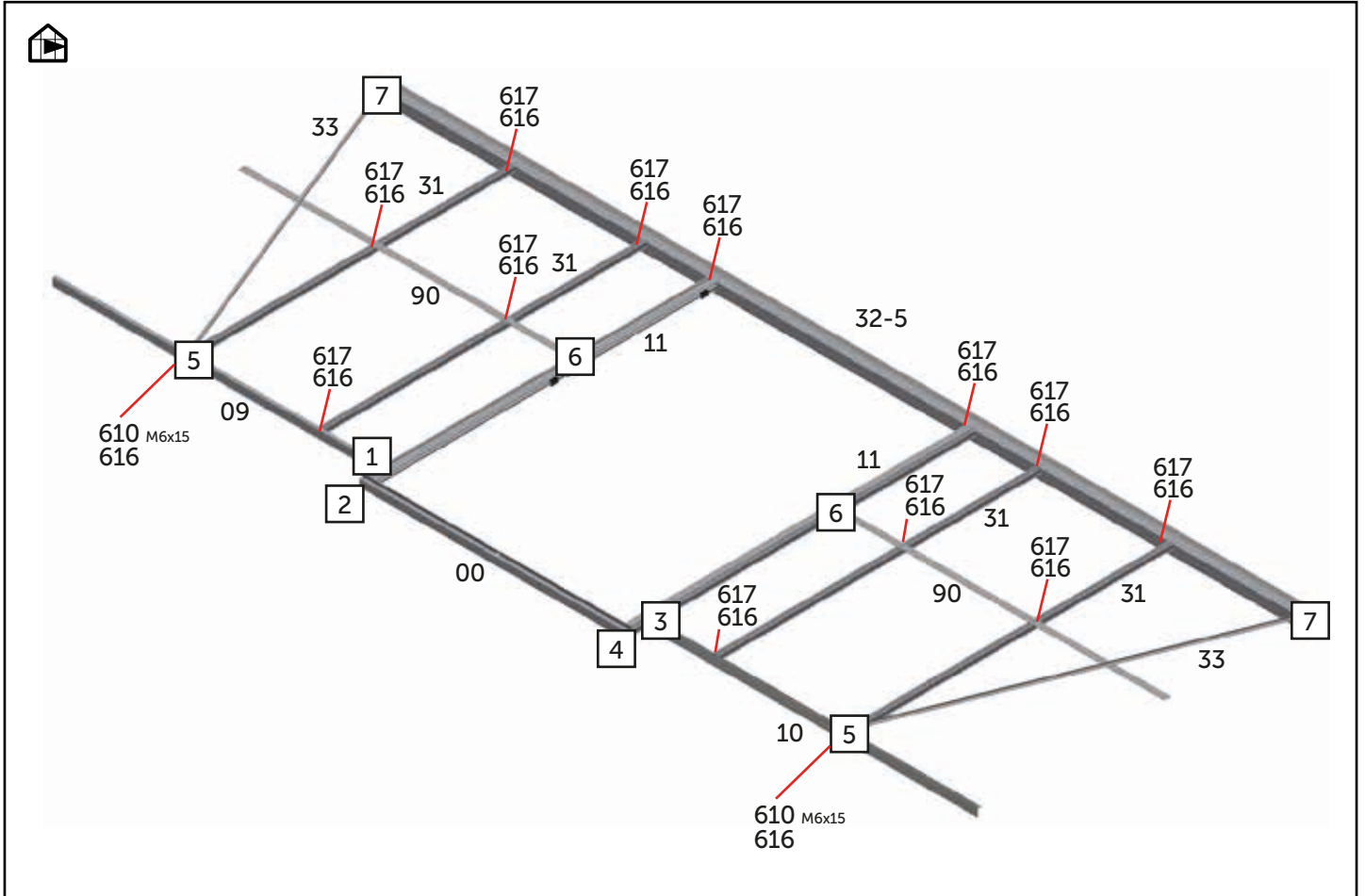


	#	mm	6 Sec.
	00	1468	1
	09	1460	1
	10	1460	1
	11	1920	2
	90	1460	2
Fittings			
	05	-	4
	06	-	4
	610	M6x15	2
	616	M6	40
	617	M6x11	38
	280	M6	40

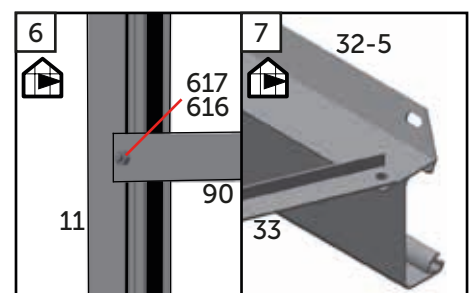
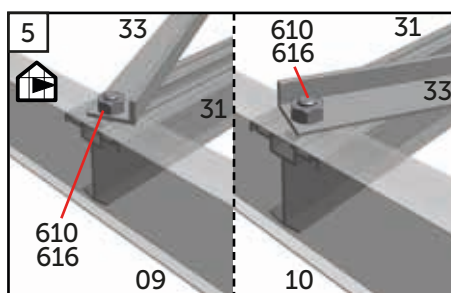
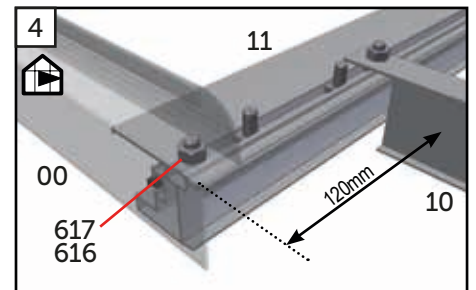
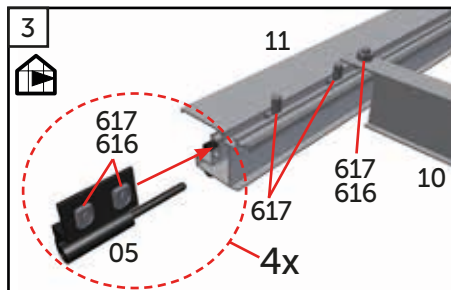
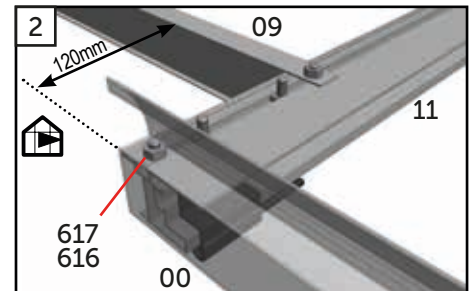
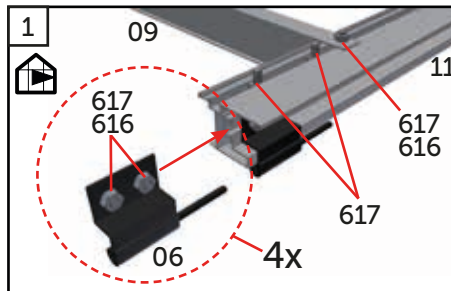


7 Sec.

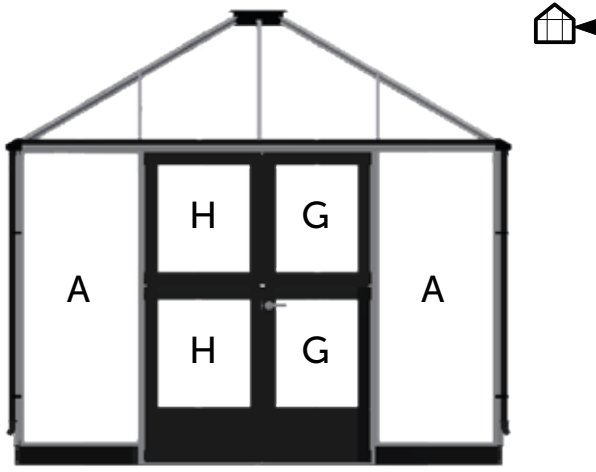
For - Front - Vorder - Front - Devant - Voor - Ovi - Przednia

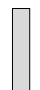




	#	mm	7 Sec.
	00	1468	1
	09	1819	1
	10	1819	1
	11	1920	2
	90	1819	2
Fittings			
	05	-	4
	06	-	4
	610	M6x15	2
	616	M6	46
	617	M6x11	44
	280	M6	46

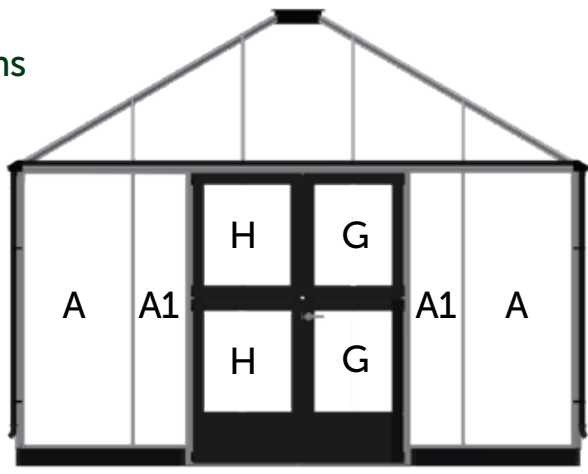


4 Sections

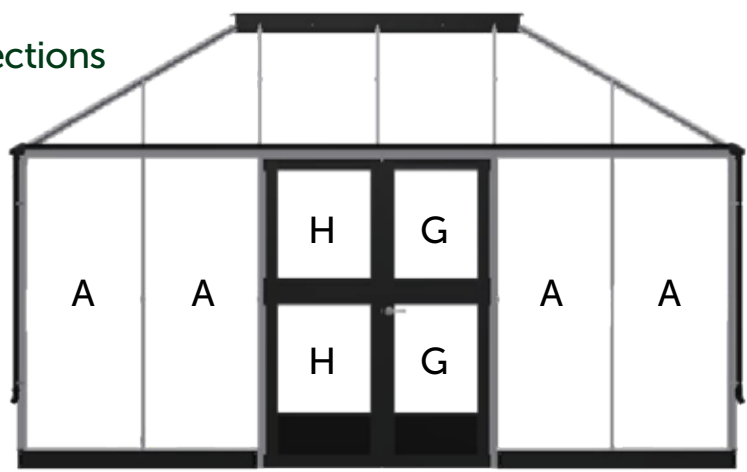


	#	mm	4.	5.	6.	7.
	A1	341x1797	-	2	-	2
	G	517x700	2	2	2	2
	H	578x700	2	2	2	2

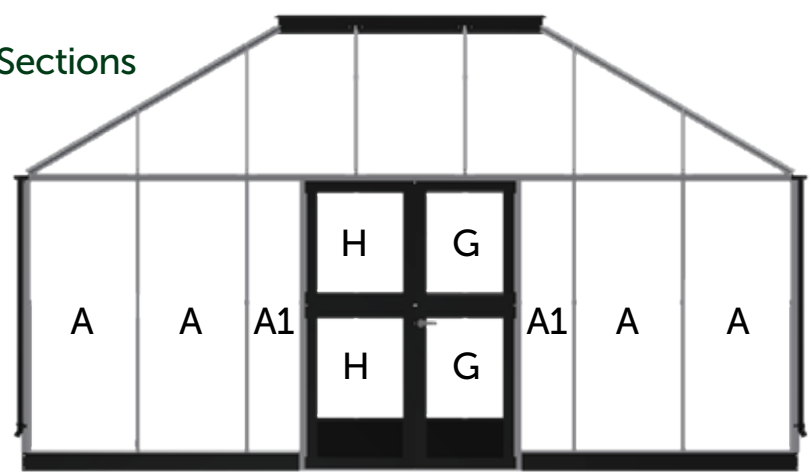
5 Sections



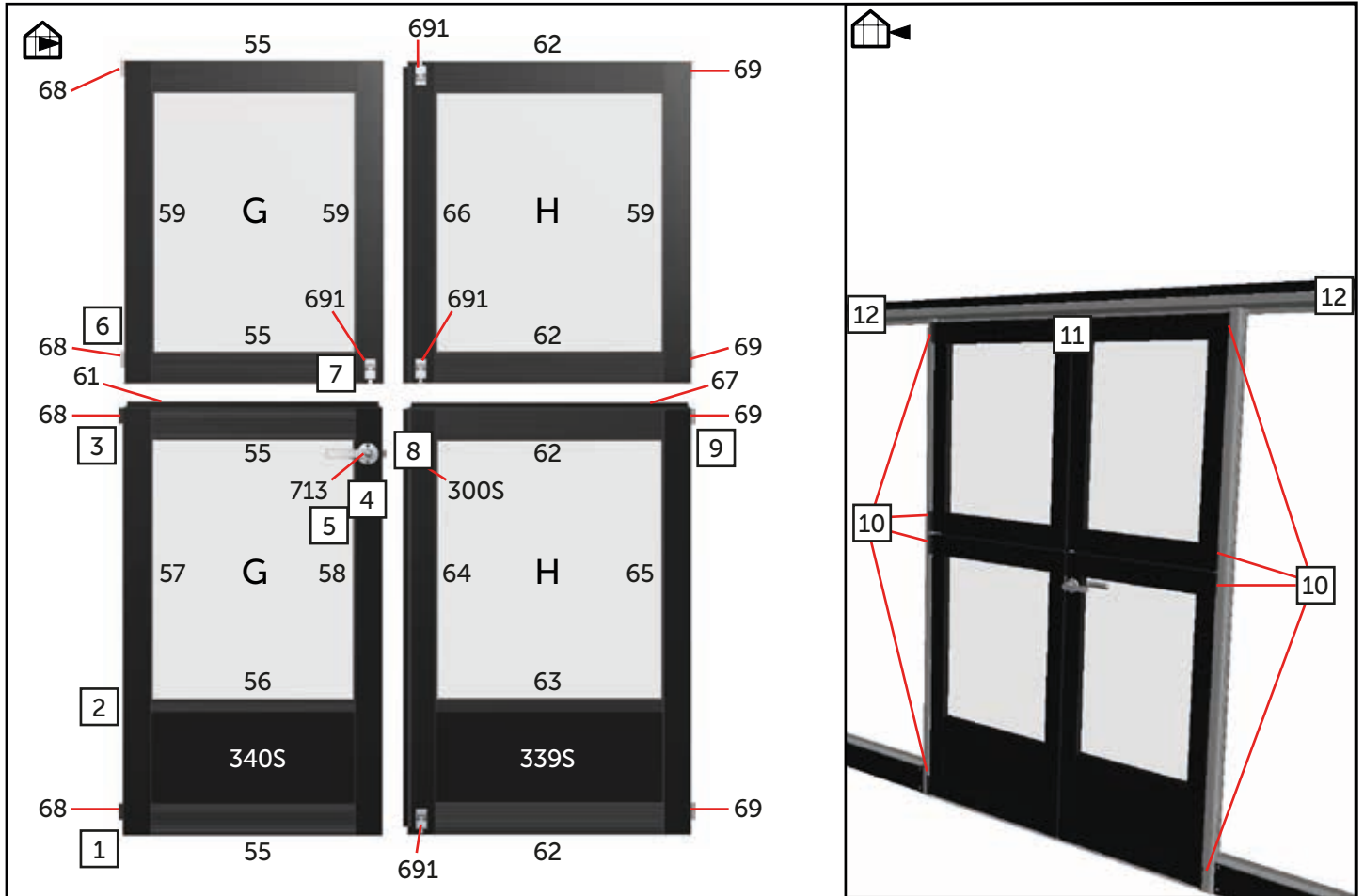
6 Sections



7 Sections



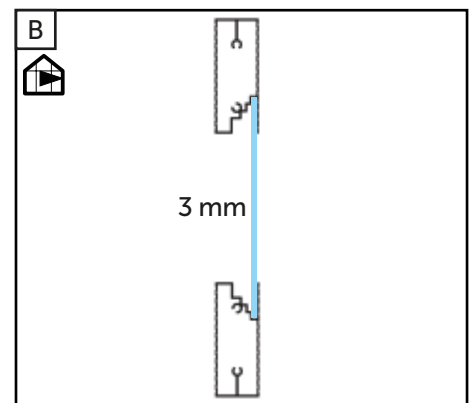
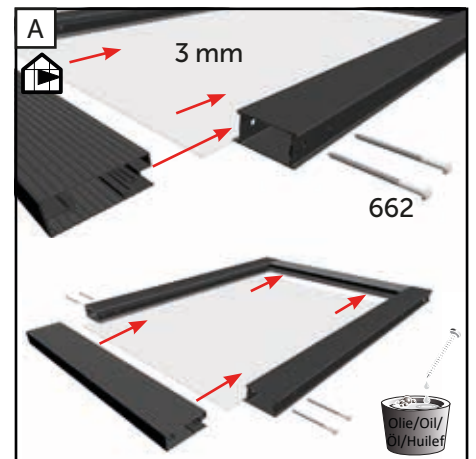
Dør - Door - Tür - Dörr - Porte - Deur - Ovi - Drzwi



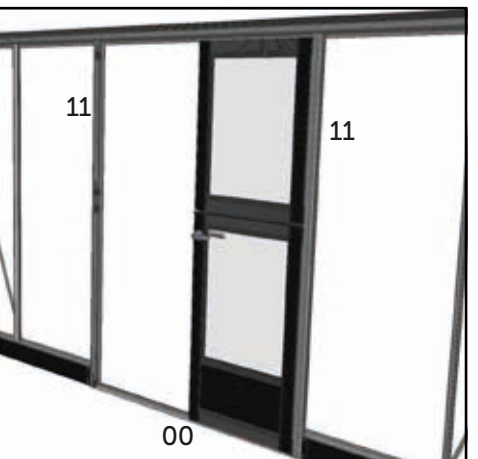
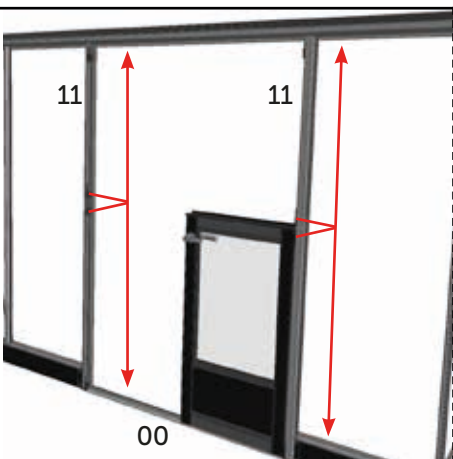
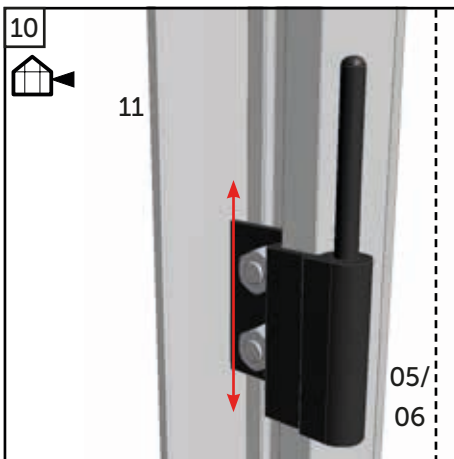
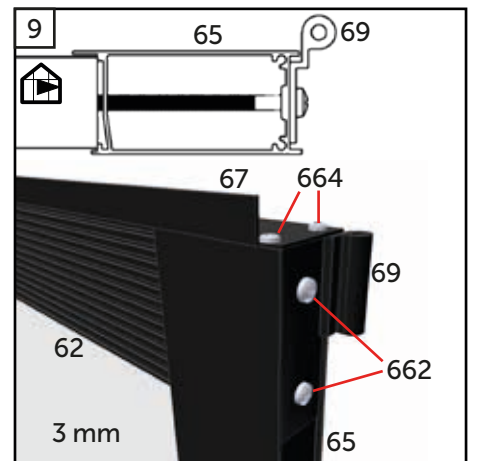
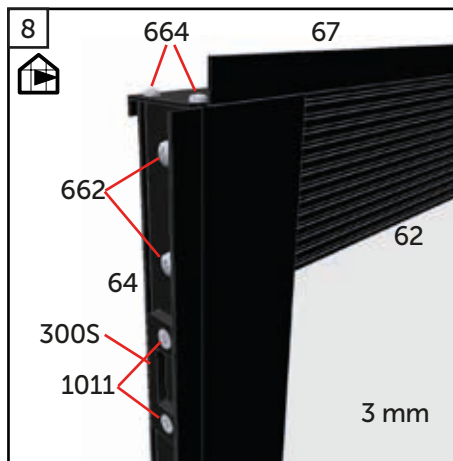
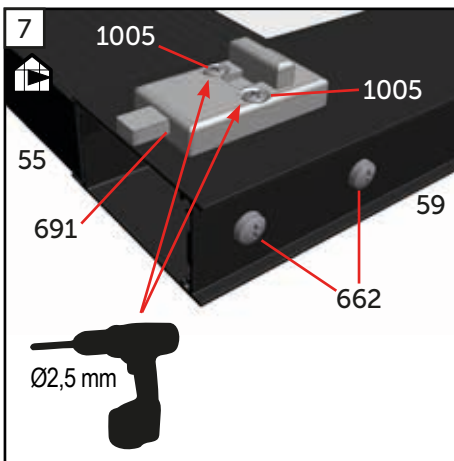
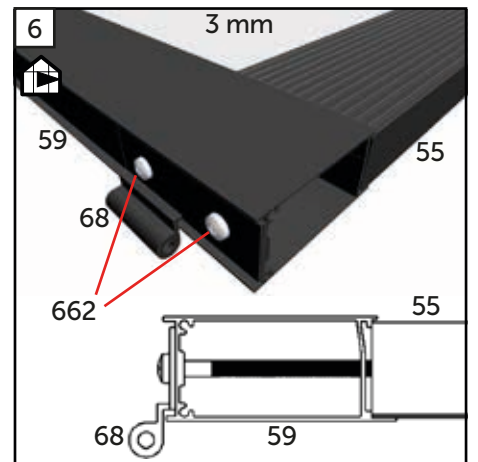
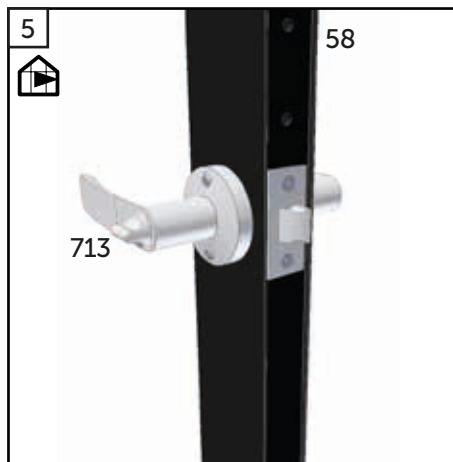
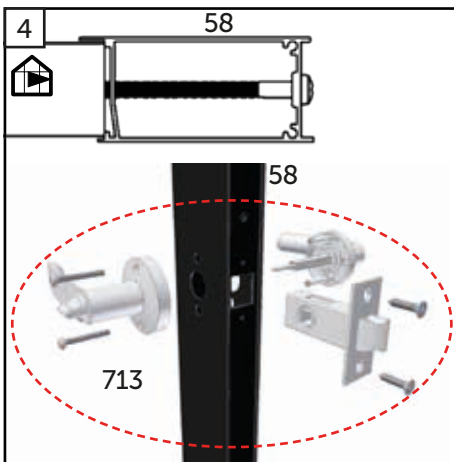
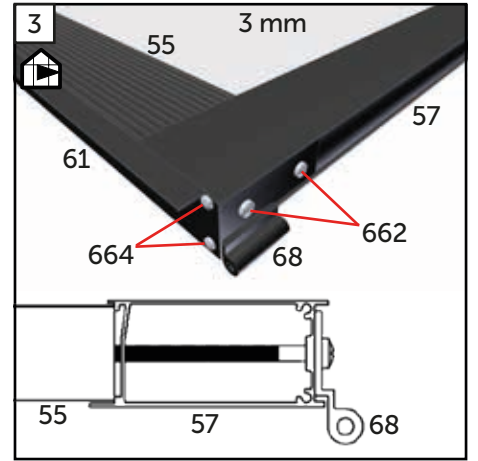
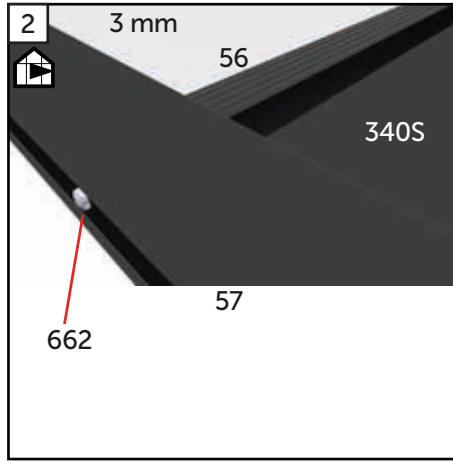
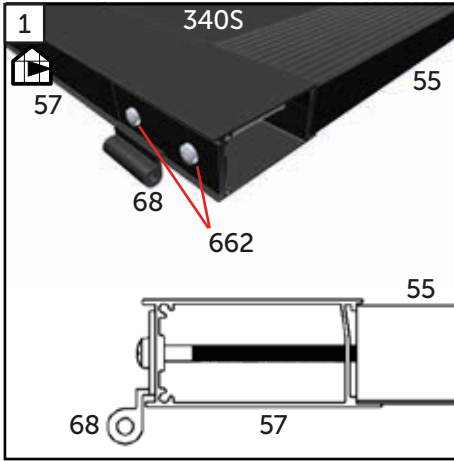
Box 8	#	mm	Qty
	55	517	4
	56	517	1
	57	1075	1
	58	1075	1
	59	812	2
	61	651	1
	340S	261x517	1

Box 9	#	mm	Qty
	59	812	1
	62	578	4
	63	578	1
	64	1075	1
	65	1075	1
	66	812	1
	67	712	1
	339S	261x578	1

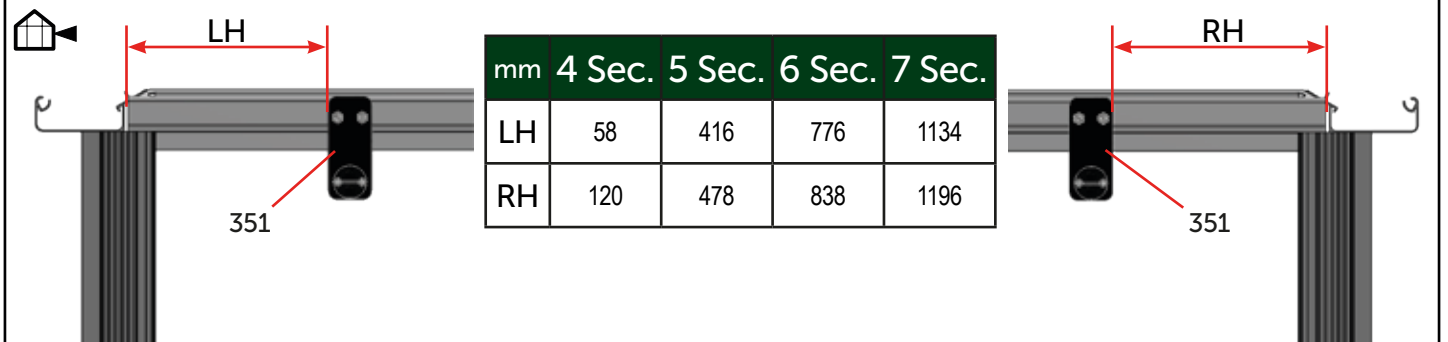
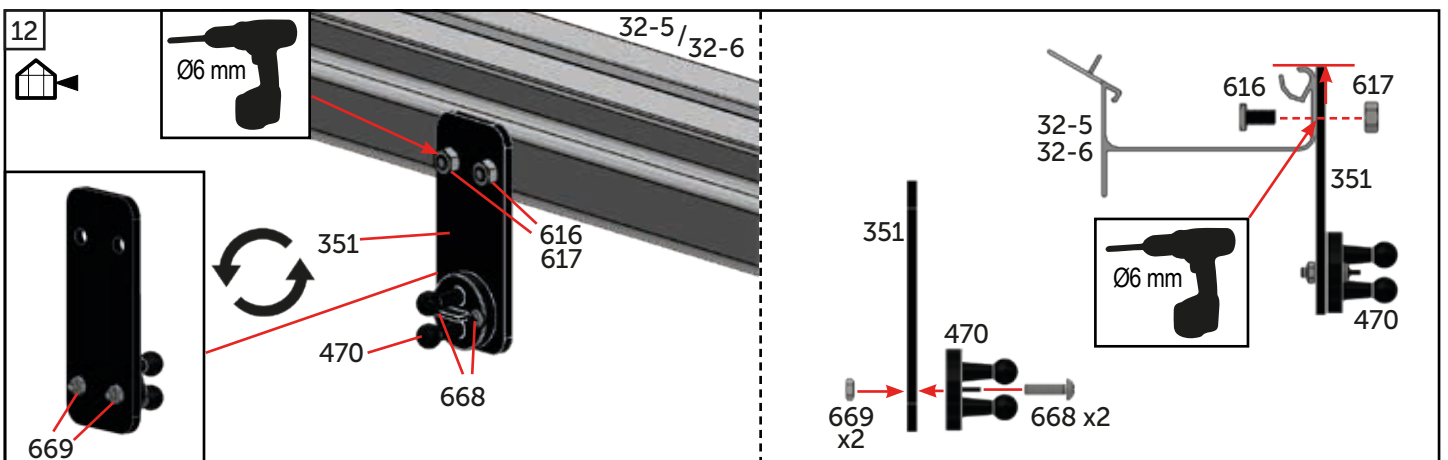
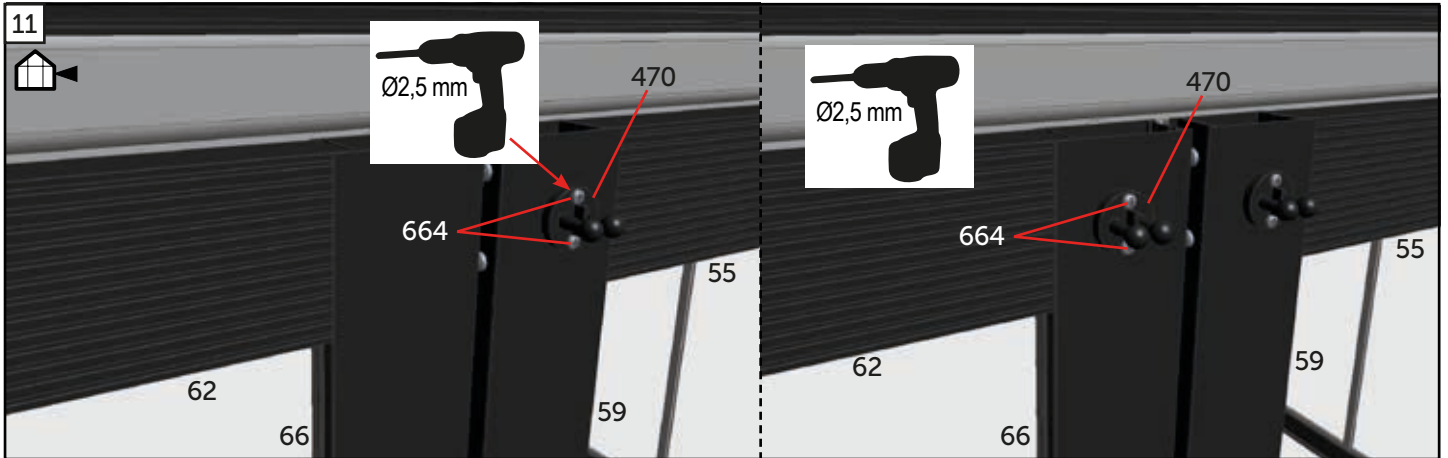
	#	mm	Qty
Fittings			
	68	-	4
	69	-	4
	300S	-	1
	351	-	2
	470	-	4
	616	M6	4
	617	M6x11	4
	662	5x80	36
	664	3,5x16	12
	668	M4x16	4
	669	M4	4
	691	-	4
	713	-	1
	1005	3,5x16	8
	1011	4,2x13	2
	280	M6	4



Dør - Door - Tür - Dörr - Porte - Deur - Ovi - Drzwi



Dør - Door - Tür - Dörr - Porte - Deur - Ovi - Drzwi



TILBEHØR · ACCESSORIES · ZUBEHÖR · ACCESSOIRES



Juliana planteophængsøjer
Juliana plant rings
Juliana Aufhängevorrichtungen für Pflanzen
Éillet pour suspension de plantes Juliana



Juliana skyggenet
Juliana shade net
Juliana Schattierungsnetz
Voile d'ombrage Juliana



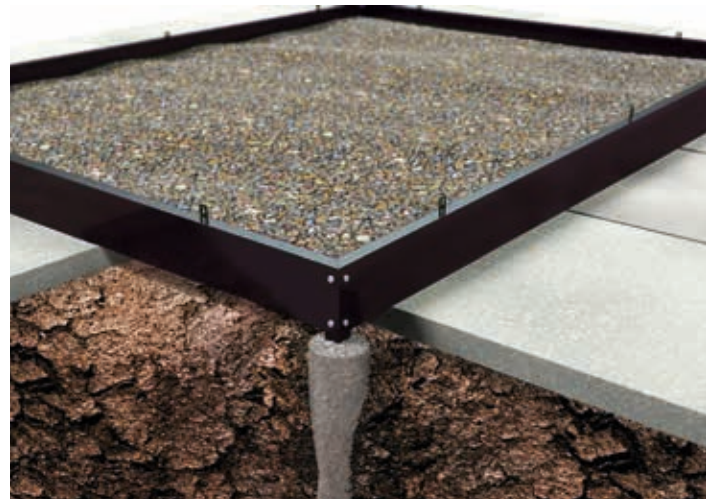
Juliana plantespiraler
Juliana plant spirals
Juliana Pflanzenspiral
Tuteur spirale Juliana



Juliana Vanlet automatisk vandings- og gødningsanlæg
Juliana Vanlet automatic drip irrigation and fertilizer system
Juliana Vanlet automatische Bewässerungs- und Düngungsanlage
Système d'arrosage automatique Juliana Vanlet



Juliana plantehylde sort
Juliana plant shelve black
Juliana Pflanzen Regale Schwarz
Étagère mobile Juliana



Juliana fundament
Juliana base
Juliana Fundament
Embase Juliana

COMPACT · 5,0 m² · 6,6 m² · 8,2 m²



PREMIUM · 8,8 m² · 10,9 m² · 13,0 m²



GARTNER · 16,2 m² · 18,8 m² · 21,4 m²



VERANDA · 4,4 m² · 6,6 m² · 12,9 m²



ORANGERI · 15,2 m²



OASE · 8,8 m² · 13,5 m²



GRAND OASE · 13,0 m² · 18,8 m²



URBAN · 0,16 m² · 0,31 m² · 0,32 m²



JULIANA A/S

Sivlandvænget 29 · 5260 Odense S · Denmark

Tel: +45 66 11 18 11 · mail@juliana.com

Juliana.com

